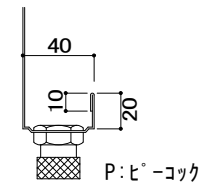
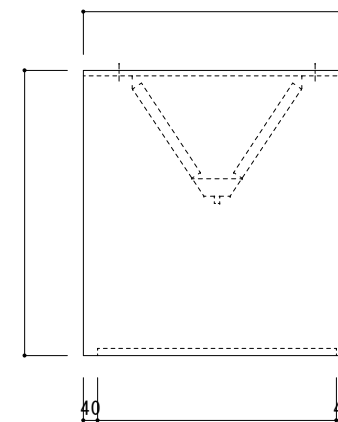
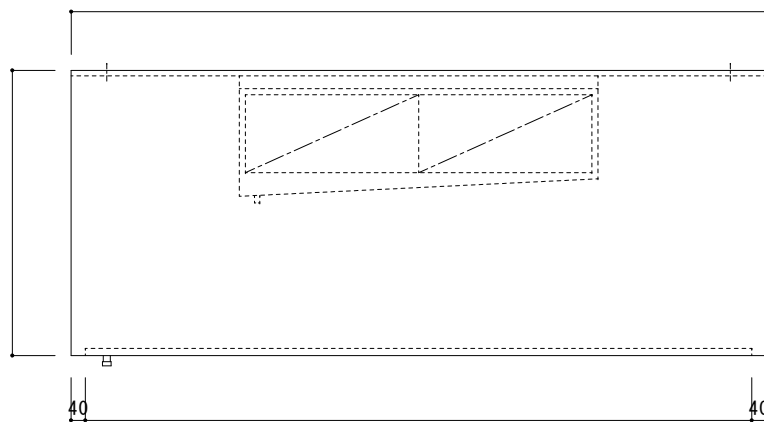


天板部詳細



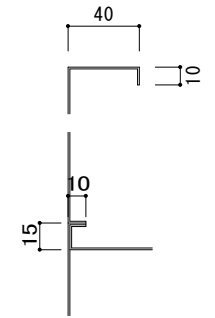
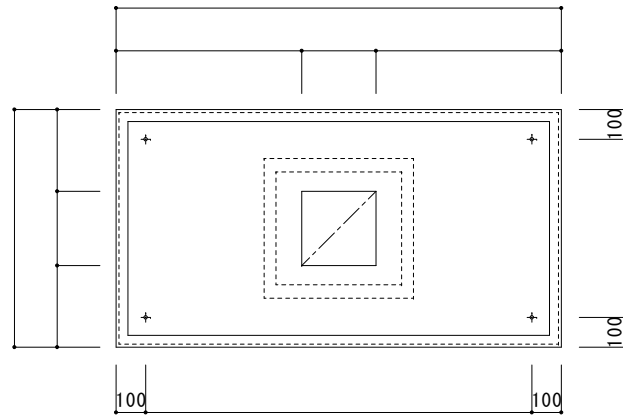
溝部詳細



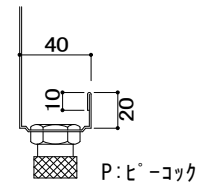
ASK
SENDAI

ASK 仙台 株式会社

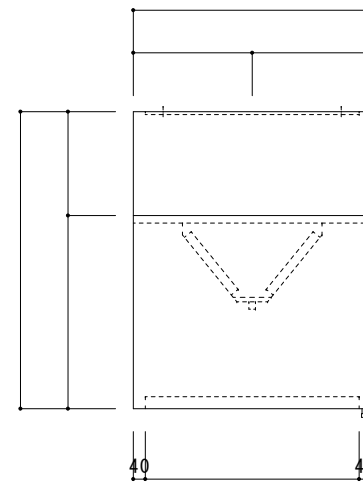
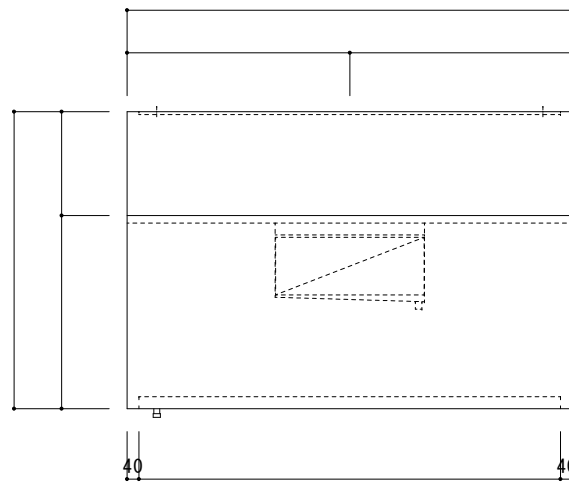
担当		現場名			
		品名	箱型フード	台	SUS304 / 1.0t / BA



天板部詳細



溝部詳細



ASK 仙台 株式会社

担当		現場名			
		品名	箱型フード	台	SUS304 / 1.0t / BA